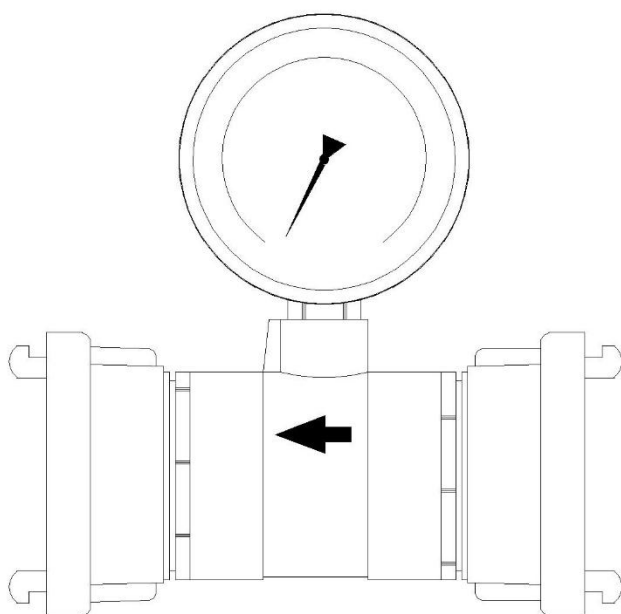

Ciśnieniomierze przepływowe

52, 75



1. Wstęp

Ciśnieniomierze przepływowe 52 i 75, służą do kontroli ciśnienia w linii przepływowej, sprawdzania spadków ciśnień. Mogą być pomocne podczas analizy wydajności hydrantów zewnętrznych.

2. Cechy urządzeń

Ciśnieniomierze występują w dwóch średnicach – 52 i 75.

Parametry podstawowe	
Ciśnieniomierz przepływowy 52	Ciśnieniomierz przepływowy 75
wejście 52/C	wejście 75/C
wyjście 52/C	wyjście 75/C
zakres pracy 0-1.6 MPa	zakres pracy 0-1.6 MPa
waga 1,86 kg	waga 2,36 kg

Właściwości urządzenia:

- wyposażony w manometr z wypełnieniem glicerynowy w obudowie stali kwasoodpornej;
- manometr zabezpieczony osłoną gumową;
- obrotowe łączniki ułatwiające ustawienie ciśnieniomierza;
- zbudowany jest ze stopu aluminium;
- posiada uszczelki wykonane z gumy odpornej na wodę morską;
- armatura wykonana ze stopu AK 11 (AlSi 11).

Ciśnieniomierz przepływowy 52



Ciśnieniomierz przepływowy 75

